

PATENT ABSTRACTS OF JAPAN

(11)Publication number : 2000-206486

(43)Date of publication of application : 28.07.2000

(51)Int.Cl.

G02F 1/133
G09G 3/20
G09G 3/36
H05B 41/36

(21)Application number : 11-003869

(71)Applicant : MATSUSHITA ELECTRIC IND CO LTD

(22)Date of filing : 11.01.1999

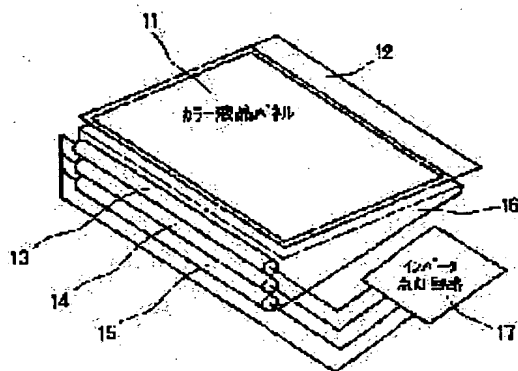
(72)Inventor : GOHARA YOSHIHIRO

(54) COLOR LIQUID CRYSTAL DISPLAY

(57)Abstract:

PROBLEM TO BE SOLVED: To regulate white chromaticity and to prevent the limitation of applications for use by changing the luminance distribution of three primary colors by a lighting control circuit, thereby changing the white chromaticity of a backlight light.

SOLUTION: Inverter lighting circuits 17 generate high-tension voltage of high frequencies to light fluorescent lamps and have lighting circuits independent by each of respective colors red, green and blue. The inverter lighting circuits are capable of changing the light emission luminance by each of the respective fluorescent lamps. The fluorescent lamps 13 to 15 are lighted by the respective independent inverter circuits 17 and emit lights of red, green and blue. The light is introduced to a light transmission plate 16 and is reflected multiply inside of the light transmission plate, by which the three primary colors are mixed into white light. A color liquid crystal panel 11 is irradiated with this light, and images are displayed on the color liquid crystal panel 11. The inverter lighting circuits 17 are controlled through pulse width modulation with each of the respective colors at this time, through which the light emission luminance by each of the respective colors can be changed, and therefore, the regulation to the arbitrary white chromaticity is made possible.



LEGAL STATUS

[Date of request for examination]

[Date of sending the examiner's decision of rejection]

[Kind of final disposal of application other than the examiner's decision of rejection or application converted registration]

[Date of final disposal for application]

[Patent number]

[Date of registration]

[Number of appeal against examiner's decision of rejection]

[Date of requesting appeal against examiner's decision of rejection]

[Date of extinction of right]

(19) 日本国特許庁 (J P)

(12) 公開特許公報 (A)

(11) 特許出願公開番号
特開2000-206486
(P2000-206486A)

(43) 公開日 平成12年7月28日 (2000.7.28)

(51) Int.Cl. ⁷	識別記号	FI	FI	FI	FI	テームト* (参考)
G 0 2 F 1/133	5 3 5	G 0 2 F 1/133	5 3 5	2 H 0 9 3		
	5 1 0		5 1 0	3 K 0 9 8		
G 0 9 G 3/20	6 4 2	G 0 9 G 3/20	6 4 2 J	5 C 0 0 6		
3/36		3/36		5 C 0 8 0		
H 0 5 B 41/36		H 0 5 B 41/36		F		

審査請求 未請求 請求項の数 3 OL (全 5 頁)

(21) 出願番号 特願平11-3869
 (22) 出願日 平成11年1月11日 (1999.1.11)

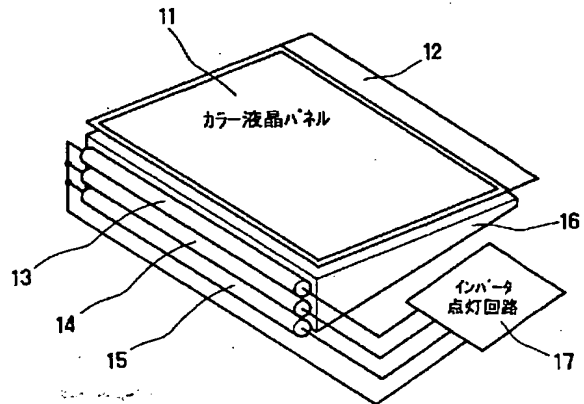
(71) 出願人 000005821
 松下電器産業株式会社
 大阪府門真市大字門真1006番地
 (72) 発明者 郷原 良寛
 大阪府門真市大字門真1006番地 松下電器
 産業株式会社内
 (74) 代理人 100095555
 弁理士 池内 寛幸 (外1名)
 Fターム(参考) 2H093 NC42 ND06 ND14 ND24
 3K098 CC38 CC41 DD02 DD21 DD22
 EE31
 5C006 AA21 AF51 AF52 EA01
 5C080 AA10 BB05 CC03 DD01 DD30
 JJ02 JJ04 JJ06

(54) 【発明の名称】 カラー液晶表示装置

(57) 【要約】

【課題】 白色色度を調整することを可能とすることで、使用する用途が限定されないカラー液晶表示装置を提供する。

【解決手段】 バックライトの光源として赤色、緑色、青色の三原色をそれぞれ独立して発光する蛍光灯を具備し、各色の蛍光灯の発光輝度を独立して制御することができる点灯制御回路を備えるとともに、点灯制御回路によって三原色の輝度配分を変えて、バックライトの白色色度を変える。



【特許請求の範囲】

【請求項1】 カラー液晶表示パネルの背面にバックライトが設置されたカラー液晶表示装置であって、前記バックライトの光源として赤色、緑色、青色の三原色をそれぞれ独立して発光する蛍光灯を具備し、各色の前記蛍光灯の発光輝度を独立して制御することができる点灯制御回路を備えるとともに、前記点灯制御回路によって三原色の輝度配分を変えて、バックライトの白色色度を変えることを特徴としたカラー液晶表示装置。

【請求項2】 カラー液晶表示パネルの背面にバックライトが設置されたカラー液晶表示装置であって、前記バックライトの光源として2種類の白色色度をそれぞれ独立して発光する蛍光灯を具備し、各色度の前記蛍光灯の発光輝度を独立して制御することができる点灯制御回路を備えるとともに、前記点灯制御回路によって2種類の白色色度の輝度配分を変えて、バックライトの白色色度を変えることを特徴としたカラー液晶表示装置。

【請求項3】 前記点灯制御回路にインバータを用いて、高周波点灯電圧をパルス幅変調することで発光輝度を制御する請求項1又は2記載のカラー液晶表示装置。

【発明の詳細な説明】

【0001】

【発明の属する技術分野】本発明は、テレビジョンやコンピュータ等の情報表示装置に用いる画面上に表示される色と表示対象物の実際の色や印刷された場合の表示色とを一致させるように表示色度の制御を行なうことができる、カラー液晶表示装置に関する。

【0002】

【従来の技術】図4は従来のカラー液晶表示装置の構造を示す概略構成図で、図4において、41はカラー液晶パネル、42はカラー液晶パネル41を駆動するための駆動回路、43は白色発光の蛍光灯、44は蛍光灯43の光を液晶パネル41まで導く導光板、45は蛍光灯43を高周波電流で点灯させるためのインバータ点灯回路である。

【0003】以上のように構成された従来のカラー液晶表示装置の動作を以下に説明する。液晶パネル41はアクティブマトリクス方式のTFT (Thin Film Transistor) カラー液晶パネル又は単純マトリクス方式のSTN (Super Twisted Nematics) カラー液晶パネルである。外部から送られてきた表示信号は駆動回路42によって、カラー液晶パネル41を駆動する駆動電圧に変換され、カラー液晶パネル41を駆動することで、表示信号を透過率の変化に変換する。蛍光灯43はインバータ点灯回路45によって高周波電圧で点灯され、白色に発光する。この光は導光板44を通してカラー液晶パネル41に照射され、カラー液晶パネル41上に画像が表示される。この時、カラー表示の白色色度は白色蛍光灯43の発光スペクトルとカラー液晶パネル41のカラーフィルタの色度値で決定されるので、当該カラー液晶表示装

置に表示するための白色色度は固定されてしまう。

【0004】

【発明が解決しようとする課題】しかしながら、上記のような構成の従来のカラー液晶表示装置では、白色色度が固定されているので、例えば表示対象物の実際の色を画面上で表示確認をする用途や出版物の印刷結果を画面上で表示確認をする用途等においては、使用することができないという問題点があった。

【0005】本発明は上記問題点を解消すべく、白色色度を調整することを可能とすることで、使用する用途が限定されないカラー液晶表示装置を提供することを目的とする。

【0006】

【課題を解決するための手段】上記目的を達成するために本発明にかかるカラー液晶表示装置は、カラー液晶表示パネルの背面にバックライトが設置されたカラー液晶表示装置であって、バックライトの光源として赤色、緑色、青色の三原色をそれぞれ独立して発光する蛍光灯を具備し、各色の蛍光灯の発光輝度を独立して制御することができる点灯制御回路を備えるとともに、点灯制御回路によって三原色の輝度配分を変えて、バックライトの白色色度を変えることを特徴とする。

【0007】かかる構成により、三原色の配分を変えることで白色色度を容易に制御することができ、ディスプレイ等の情報表示装置に用いる画面上に表示される色と表示対象物の実際の色や印刷された場合の表示色とを一致させることが可能となる。

【0008】次に、本発明にかかるカラー液晶表示装置は、カラー液晶表示パネルの背面にバックライトが設置されたカラー液晶表示装置であって、バックライトの光源として2種類の白色色度をそれぞれ独立して発光する蛍光灯を具備し、各色度の蛍光灯の発光輝度を独立して制御することができる点灯制御回路を備えるとともに、点灯制御回路によって2種類の白色色度の輝度配分を変えて、バックライトの白色色度を変えることを特徴とする。

【0009】かかる構成により、2種類の白色色度の輝度配分を変えることで白色色度を容易に制御することができ、ディスプレイ等の情報表示装置に用いる画面上に表示される色と表示対象物の実際の色や印刷された場合の表示色とを一致させることが可能となる。

【0010】また、本発明にかかるカラー液晶表示装置は、点灯制御回路にインバータを用いて、高周波点灯電圧をパルス幅変調することで発光輝度を制御することが好ましい。赤、緑、青のそれぞれの蛍光灯についての輝度調整範囲を広く設定することができ、あるいは2種類の白色蛍光灯についての輝度調整範囲を広く設定することができるため、白色色度の調整範囲についても広く設定することができるからである。

【0011】

【発明の実施の形態】（実施の形態1）以下、本発明の実施の形態1にかかるカラー液晶表示装置について、図1及び図2を参照しながら説明する。図1は本発明の実施の形態1にかかるカラー液晶表示装置を示す概略構成図である。

【0012】図1において、11はカラー液晶パネルを、12はカラー液晶パネル11を駆動するための駆動回路を、13は赤色発光の蛍光灯を、14は緑色発光の蛍光灯を、15は青色発光の蛍光灯を、16は蛍光灯13、14、15の光を液晶パネル11まで導く導光板を、17は蛍光灯13、14、15をそれぞれ独立して高周波電圧で点灯させるためのインバータ点灯回路を、それぞれ示す。

【0013】本発明の実施の形態1にかかるカラー液晶表示装置において、インバータ点灯回路17は、高周波の高圧電圧を発生させて蛍光灯を点灯させるものであり、赤、緑、青の各色毎に独立した点灯回路を持つことで、各蛍光灯ごとに発光輝度を変えることが可能となる。

【0014】インバータ点灯回路17の輝度は、高周波電圧をパルス幅変調させることで制御されている。図2を用いて、パルス幅変調について説明する。図2はパルス幅の変調に関する波形の例示図である。

【0015】図2において（A）は輝度が高い場合の波形を、（B）は輝度が低い場合の波形を示し、 $Pw0$ はパルス幅の変調周期を示している。図2に示すように、高輝度時は $Pw1$ のように $Pw0$ 期間のほとんどの期間に高周波電圧を出力し、低輝度時は $Pw2$ のようにわずかな期間のみ高周波電圧を出力することで、蛍光灯に供給する電力を制御して輝度を制御している。この方式では高周波電圧の値を一定にできるため、蛍光灯の発光は常に安定した状態を保つことができる。また、パルス幅 Pw の値については0～ $Pw0$ の間に自由に設定できるため、原理的に輝度を0～100%の間で任意に設定することができ、各色の蛍光灯それぞれに対して独立してパルス幅を制御することで、色度の調整範囲を大きく拡大することが可能となる。

【0016】本発明の実施の形態1にかかるカラー液晶表示装置において、液晶パネル11はアクティブマトリクス方式のTFTカラー液晶パネル又は単純マトリクス方式のSTNカラー液晶パネルであり、外部から送られてきた表示信号は駆動回路12によって、カラー液晶パネル11を駆動する駆動電圧に変換され、カラー液晶パネル11を駆動することで、表示信号を透過率の変化に変換する。

【0017】次に、蛍光灯13、14、15はそれぞれ独立したインバータ点灯回路17によって高周波電圧で点灯され、蛍光灯13は赤色に、蛍光灯14は緑色に、蛍光灯15は青色に発光する。そして、導光板16に導かれて導光板内部において多重反射されることによって

三原色は混色して白色光となり、カラー液晶パネル11を照射され、カラー液晶パネル11上に画像が表示される。この時に各色ごとに図2と同様にインバータ点灯回路17をパルス幅変調により制御することで、各色毎の発光輝度を変えることができるため、任意の白色色度に調整することが可能となる。特に、このパルス幅変調方式を用いることにより、白色色度の調整範囲を広げられるだけでなく、白色状態でのバックライトとしての発光輝度の可変範囲も白色色度変化範囲を狭めることなく広くすることができる。

【0018】以上のように本実施の形態1によれば、赤、緑、青の三原色の配分を変えることにより、白色色度を容易に制御することが可能となり、表示対象物の実際の色を画面上で表示確認をする用途や出版物の印刷結果を画面上で表示確認をする用途等においても、精度良く表示することが可能となる。

【0019】（実施の形態2）以下、本発明の実施の形態2にかかるカラー液晶表示装置について、図3を参照しながら説明する。図3は本発明の実施の形態2にかかるカラー液晶表示装置を示す概略構成図である。

【0020】図3において、31はカラー液晶パネルを、32はカラー液晶パネル31を駆動するための駆動回路を、33は白色発光の蛍光灯を、34は蛍光灯33とは異なる白色色度で発光する白色蛍光灯を、35は蛍光灯33、34の光を液晶パネル31まで導く導光板を、36は蛍光灯33、34をそれぞれ独立して高周波電圧で点灯させるためのインバータ点灯回路を、それぞれ示す。

【0021】このインバータ点灯回路に関しては、前述した本発明の実施の形態1にかかるカラー液晶表示装置の構成と同様のものであり、異なる白色色度の蛍光灯33と34をそれぞれ独立して制御できるように構成したものである。

【0022】本発明の実施の形態2にかかるカラー液晶表示装置において、液晶パネル31はアクティブマトリクス方式のTFTカラー液晶パネル又は単純マトリクス方式のSTNカラー液晶パネルであり、外部から送られてきた表示信号は駆動回路32によって、カラー液晶パネル31を駆動する駆動電圧に変換され、カラー液晶パネル31を駆動することで、表示信号を透過率の変化に変換する。

【0023】次に、白色色度の異なる蛍光灯33と34とを独立して制御できるインバータ点灯回路36によって、それぞれの蛍光灯を輝度制御することができるため、例えば白色蛍光灯33を5000K（ケルビン）、白色蛍光灯34を10000K程度に設定しておけば、モニター用途の表示装置で広く使われる6500K～9300Kの白色色度範囲をカバーすることが可能となる。

【0024】以上のように本実施の形態2によれば、白

10

20

30

40

50

色色度の異なる蛍光灯の輝度配分を変えることにより、白色色度を容易に制御することが可能となり、表示対象物の実際の色を画面上で表示確認をする用途や出版物の印刷結果を画面上で表示確認をする用途等においても、精度良く表示することが可能となる。

【0025】なお、上述した本発明の実施の形態に関する説明においては、説明を分かり易くするために、カラー液晶表示装置について必要最小限の構成のみを示しているが、実際の製品とするには、支持部材や光学的な反射板や集光シート、拡散シート、さらにはカラー液晶パネルの制御回路なども必要となることは言うまでもない。また、蛍光灯の数も最小限の構成を示したものであって、さらに蛍光灯の数を必要に応じて増加させてもよく、バックライトの構成も導光板を用いたものとしたが、これに限定されるものではない。さらに、本発明に関して、2つの実施の形態について説明したが、この2つの実施の形態を組み合わせた構成であっても良い。例えば、白色発光の蛍光灯を備えるバックライトに補助的に赤、緑、青の蛍光灯を追加し、基本の白色色度は白色蛍光灯で決定された値とし、色度を変化させたい場合のみ、赤、緑、青の補助蛍光灯も点灯させて、白色色度を調整できるような構成としても良い。逆に、赤、緑、青の蛍光灯を備えるバックライトに補助的に白色発光の蛍光灯を追加し、基本の白色色度は赤、緑、青の蛍光灯で決定された値とし、色度を変化させたい場合のみ、白色蛍光灯を補助的に点灯させて、白色色度を調整できるような構成としても良いことは言うまでもない。

【0026】

【発明の効果】以上のように、本発明にかかるカラー液晶表示装置によれば、白色色度の調整が可能なバックライトを組み合わせることで、従来は変更あるいは調*

*整ができなかった白色色度調整を広い範囲に渡って実現することができる。したがって、用途に応じて白色色度が調整できるため、カラー液晶表示装置の利用範囲を大幅に拡大することが可能となる。

【0027】特に、蛍光灯のインバータ点灯回路にパルス幅変調の輝度制御方式を用いることにより、各蛍光灯の輝度制御範囲を広く設定することができ、用途に応じて必要な白色色度の調整範囲を容易に確保することが可能となる。

10 【0028】さらに、パルス幅変調の輝度制御方式は上記白色色度の調整範囲を狭めることなく、白色色度を一定に保った状態で輝度可変範囲を広くすることもできるので、その派生効果は大きい。

【図面の簡単な説明】

【図1】 本発明の実施の形態1にかかるカラー液晶表示装置の概略構成図

【図2】 本発明の実施の形態1にかかるカラー液晶表示装置のパルス幅変調方式を説明するための波形図

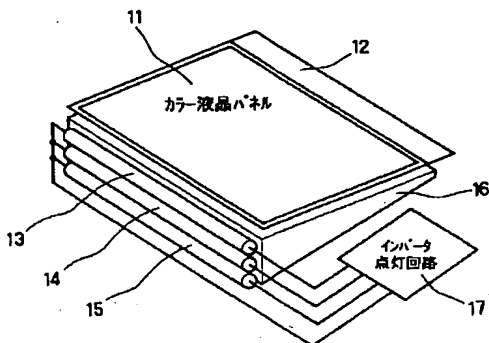
20 【図3】 本発明の実施の形態2にかかるカラー液晶表示装置の概略構成図

【図4】 従来カラー液晶表示装置の概略構成図

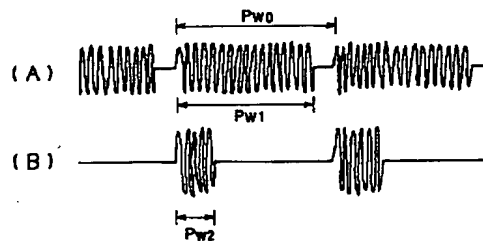
【符号の説明】

- 11、31 カラー液晶パネル
- 12、32 駆動回路
- 13 赤色蛍光灯
- 14 緑色蛍光灯
- 15 青色蛍光灯
- 16、35 導光板
- 17、36 インバータ点灯回路
- 33、34 白色蛍光灯

【図1】

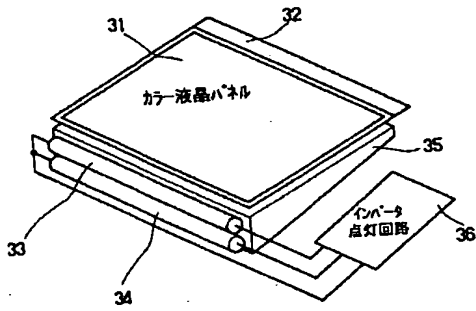


【図2】



(5)

【図3】



【図4】

